



# OZTECH.jp

RETRACTABLE SHADE SYSTEMS

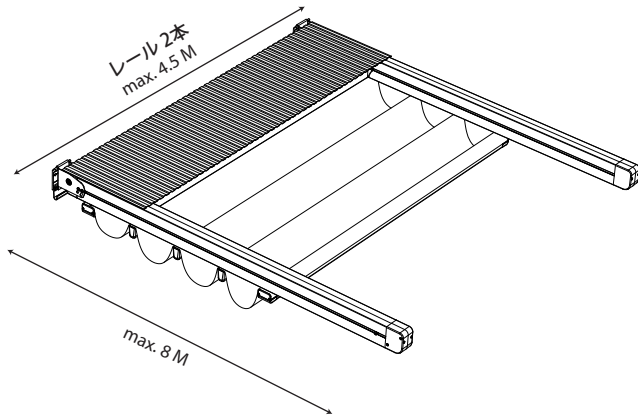
## izi SYSTEM

THE NEW CREATIVE EXTERIOR TREND OF RETRACTABLE PERGOLAS AND ROOF SYSTEMS

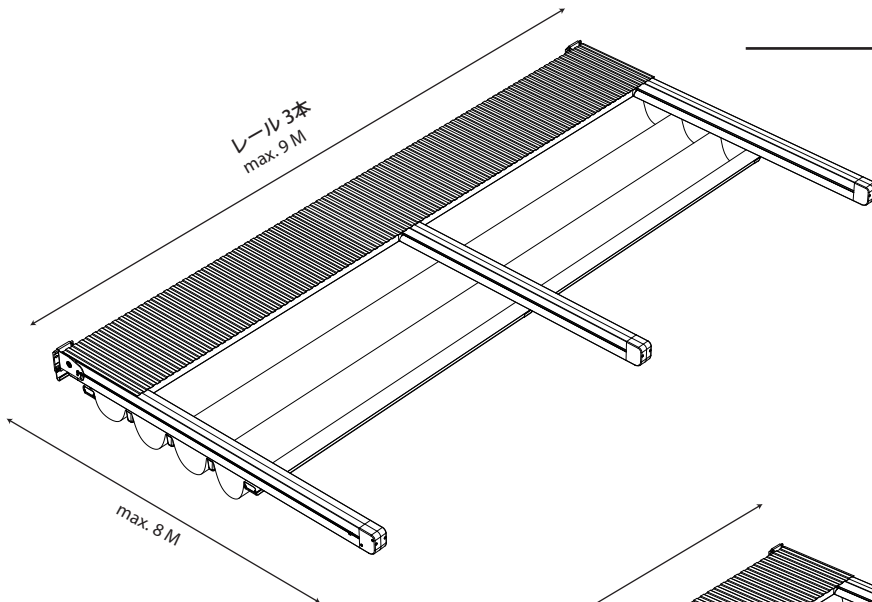




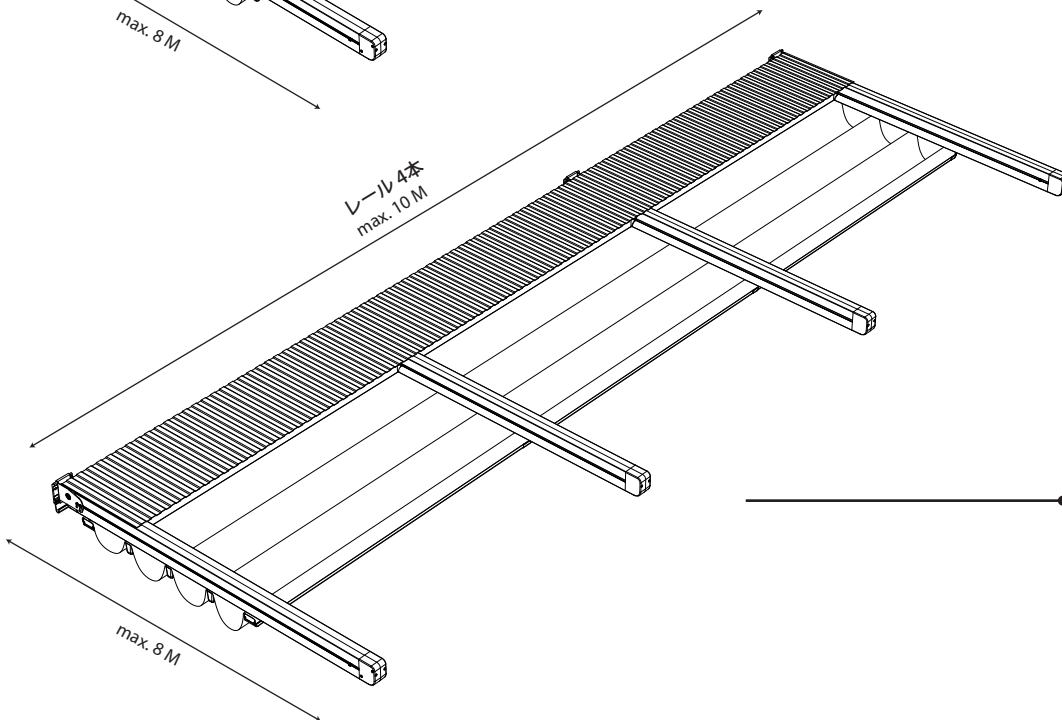




シングル モジュール  
間口 - 2M~4.5M  
出幅 - 最大 6M



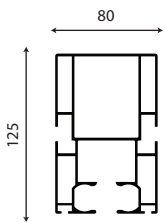
ダブルモジュール  
間口 - 4.5M~9M  
出幅 - 最大 6M



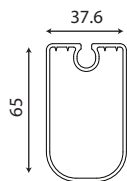
トリプル モジュール  
間口 - 9M~10M  
出幅 - 最大 6M



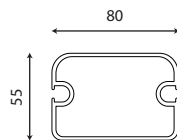
部分詳細



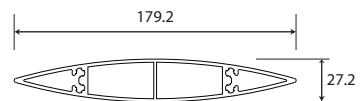
① レール(ラフター)



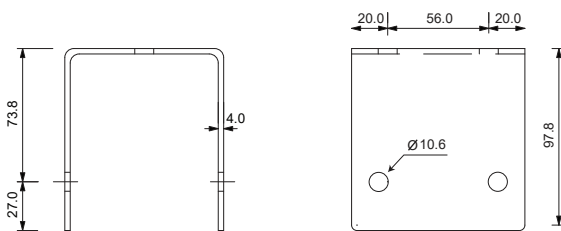
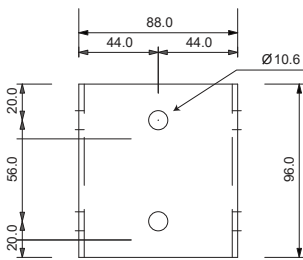
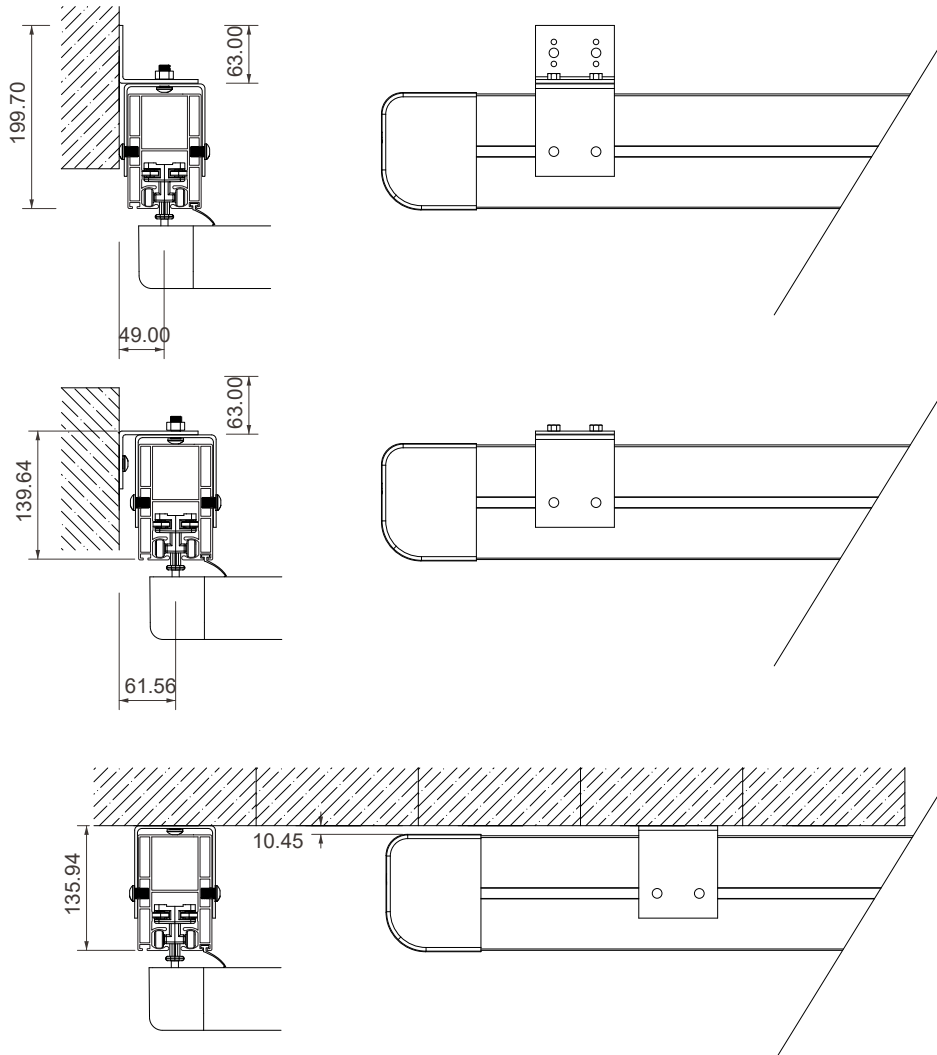
② ファブリックサポートバー



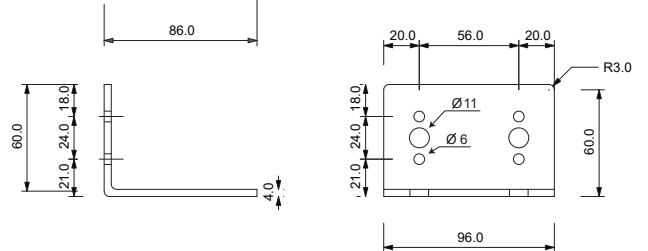
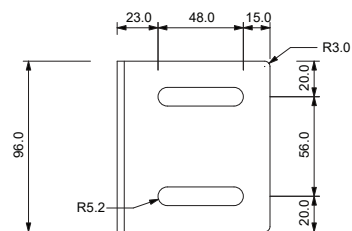
③ プラーバー



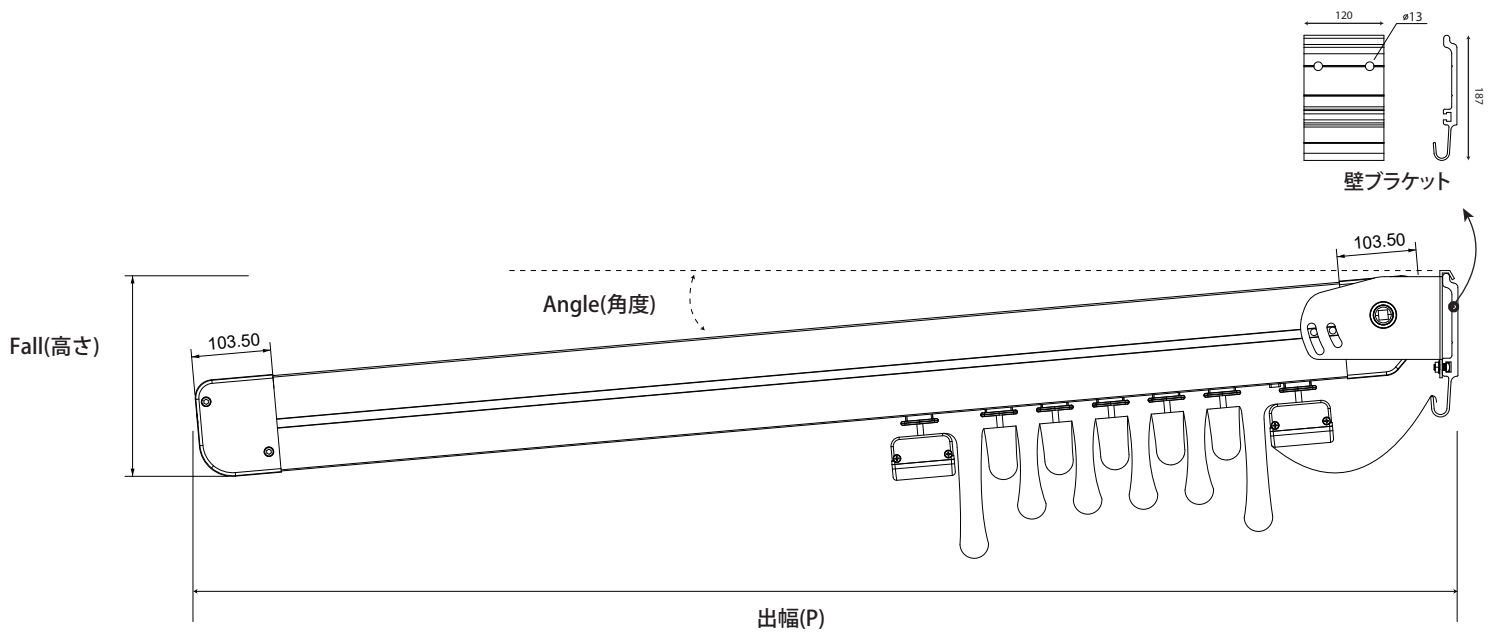
④ ルーバー(オプション)



Uタイプブラケット



Lタイプブラケット



モジュールサイズ (レールとレールの間の距離)

	2.0 M		2.5 M		3.0 M		3.5 M		4.0 M		4.5 M		5.0 M	
	Angle	Fall	Angle	Fall	Angle	Fall	Angle	Fall	Angle	Fall	Angle	Fall	Angle	Fall
2.0 M	2.70	274	3.50	302	4.50	337	5.00	355	5.70	380	6.00	390	7.00	426
2.5 M	2.70	298	3.50	333	4.50	377	5.00	399	5.70	430	6.00	443	7.00	487
3.0 M	2.70	321	3.50	363	4.50	416	5.00	442	5.70	479	6.00	495	7.00	548
3.5 M	2.70	345	3.50	394	4.50	455	5.00	486	5.70	529	6.00	548	7.00	610
4.0 M	2.70	369	3.50	425	4.50	495	5.00	530	5.70	579	6.00	600	7.00	671
4.5 M	2.70	392	3.50	455	4.50	534	5.00	574	5.70	629	6.50	693	7.50	772
5.0 M	3.43	480	4.50	574	5.50	661	6.00	706	6.00	706	6.50	750	7.50	838
5.5 M	3.43	510	4.50	613	5.50	710	6.00	758	6.00	758	6.50	807	7.50	904
6.0 M	3.43	540	4.50	652	5.50	759	6.00	811	6.00	811	7.50	970	8.50	1077
6.5 M	3.43	570	4.50	692	5.50	806	6.00	863	7.00	978	7.50	1036	8.50	1151
7.0 M	3.43	600	4.50	731	5.50	854	6.00	916	7.00	1039	7.50	1102	8.50	1226
7.5 M	3.43	630	4.50	770	5.50	902	6.00	968	7.00	1101	7.50	1167	8.50	1301
8.0 M	4.50	810	5.50	950	6.50	1091	7.00	1162	7.00	1162	9.00	1447	10.00	1591

単位: Angle - 角度 / Fall - mm

※もし上記のサイズよりも小さいものをご希望の場合はお問い合わせフォームからご連絡ください