



**OZTECH**.jp  
RETRACTABLE SHADE SYSTEMS

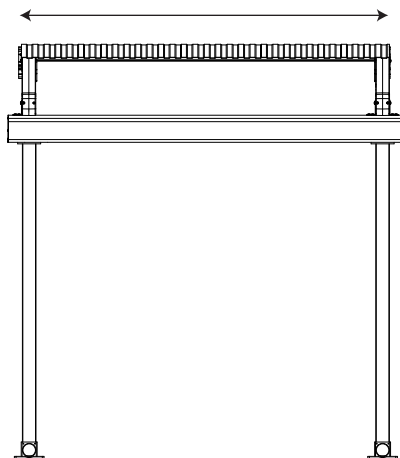
**HALO SYSTEM**

THE NEW CREATE EXTERIOR TREND OF RETRACTABLE PERGOLAS AND ROOF SYSTEMS





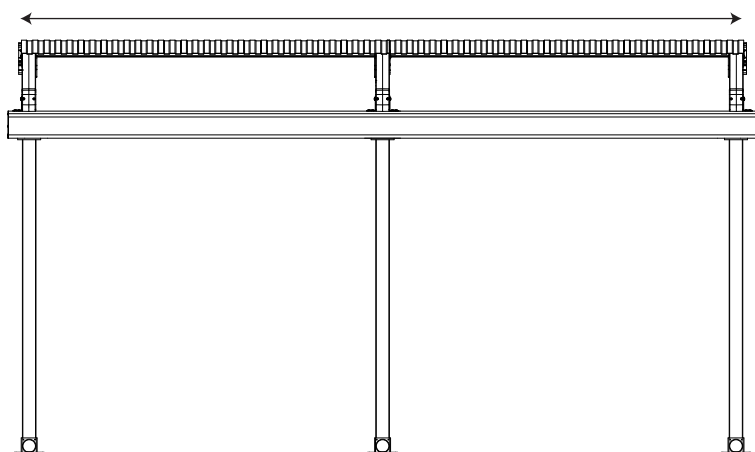
レール 2本 / 柱2本  
max 4.5 M



シングル モジュール

間口 - 2M~4.5M  
出幅 - 最大 6M

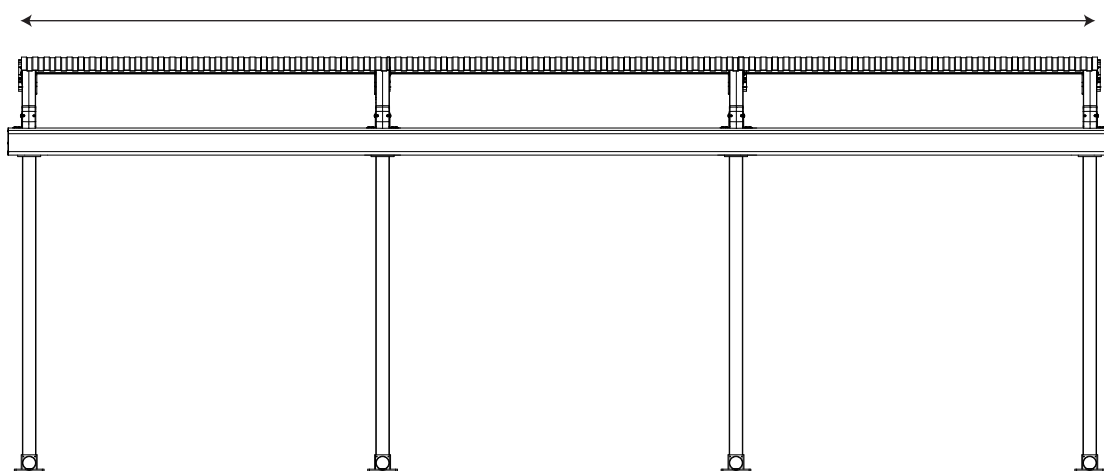
レール 3本 / 柱3本  
max 9 M



ダブルモジュール

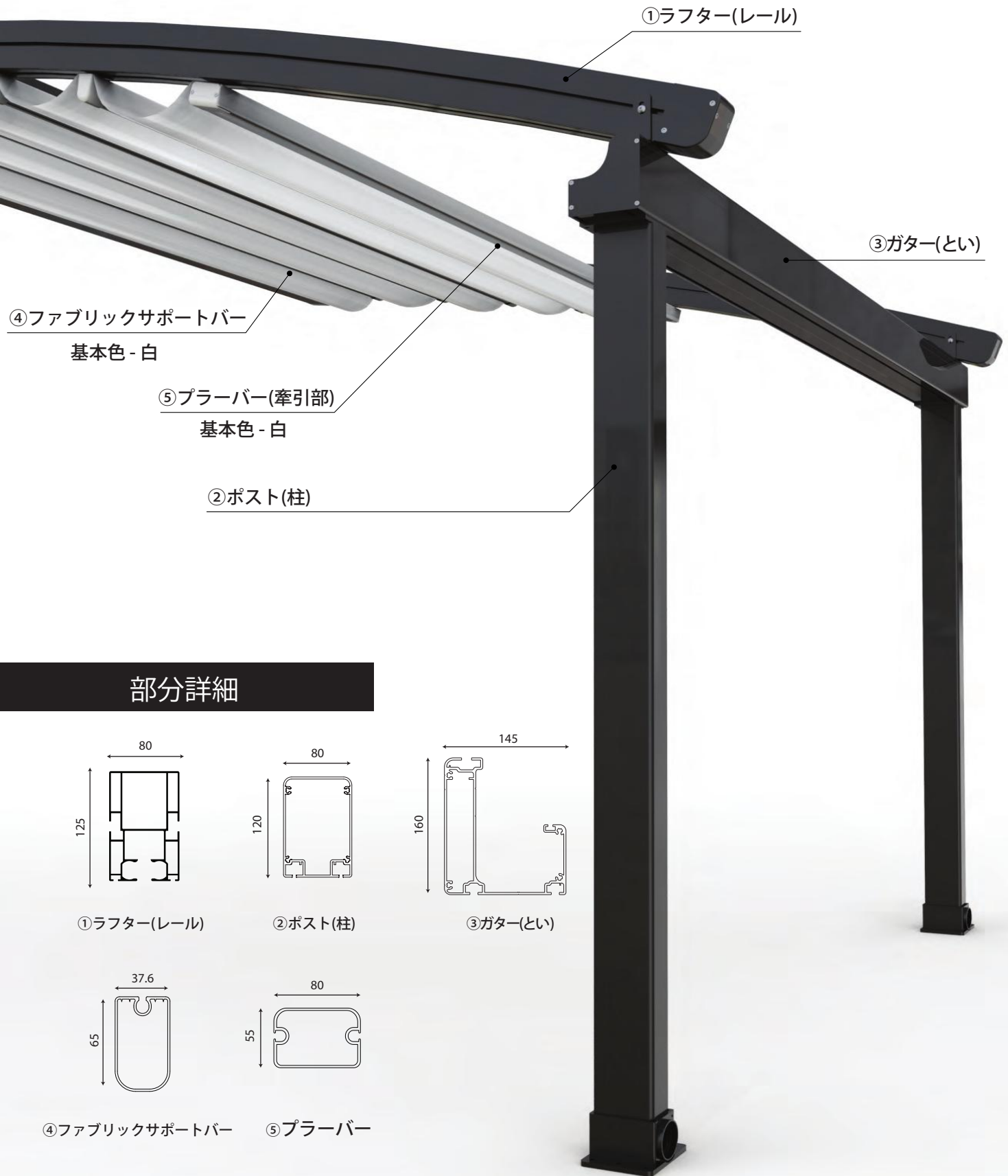
間口 - 4.5M~9M  
出幅 - 最大 6M

レール 4本 / 柱4本  
max 10 M

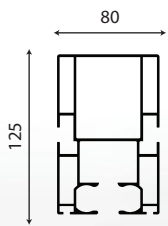


トリプル モジュール

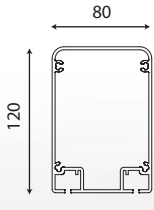
間口 - 9M~10M  
出幅 - 最大 6M



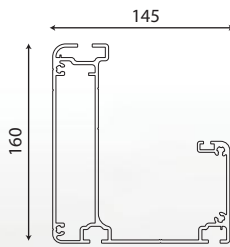
部分詳細



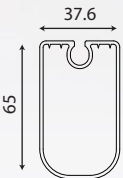
①ラフター(レール)



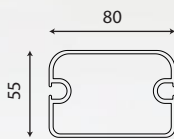
②ポスト(柱)



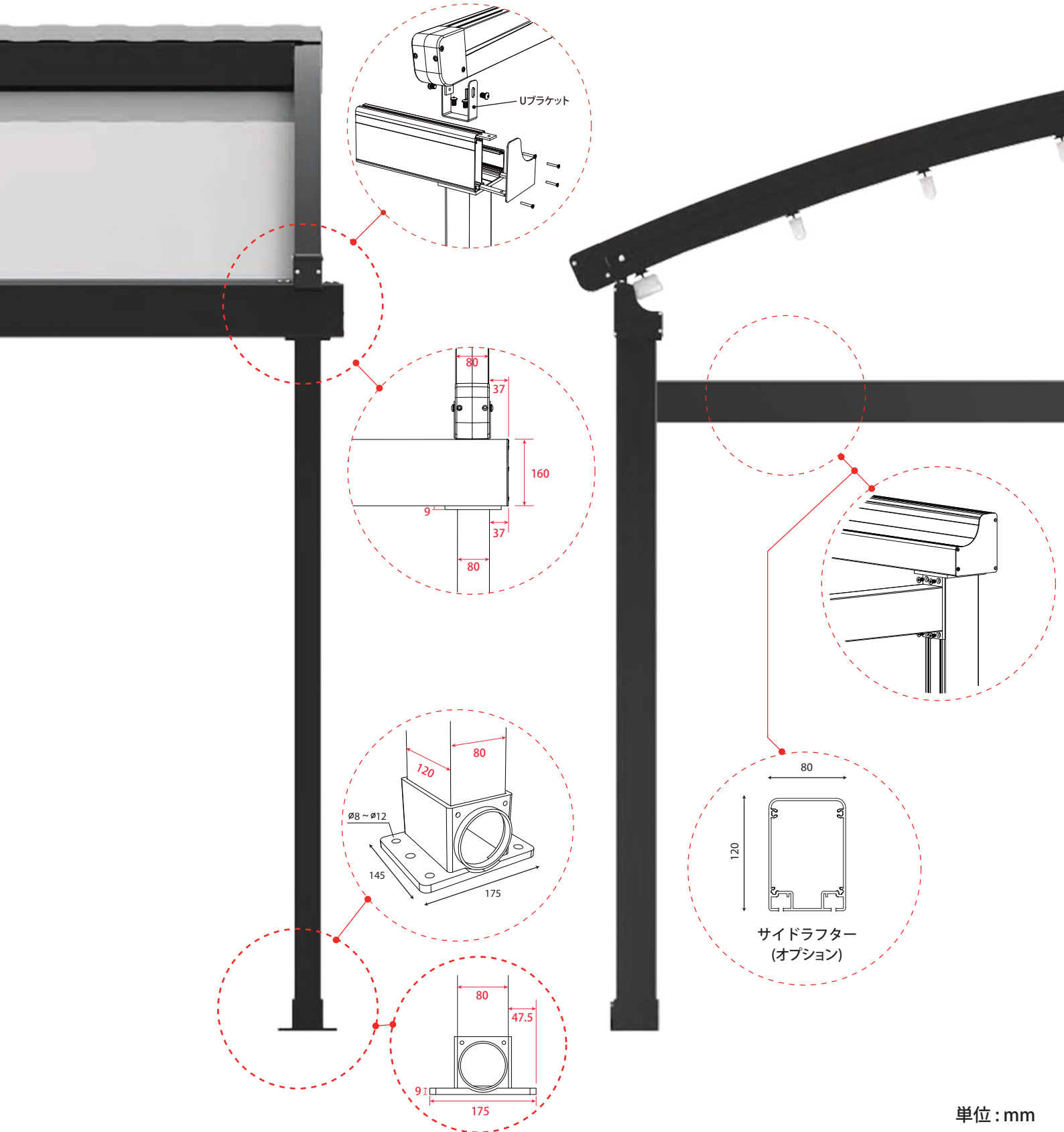
③ガター(とい)

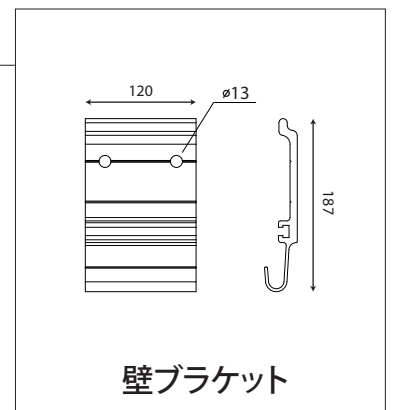
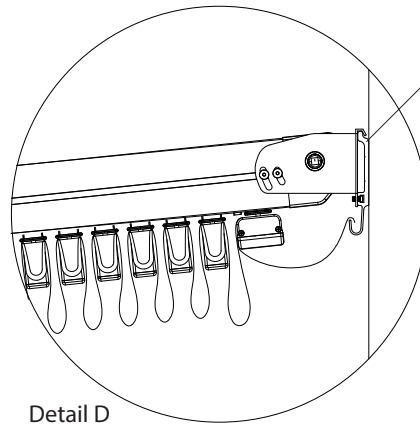
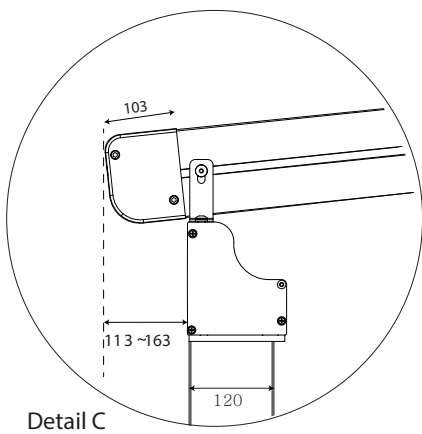
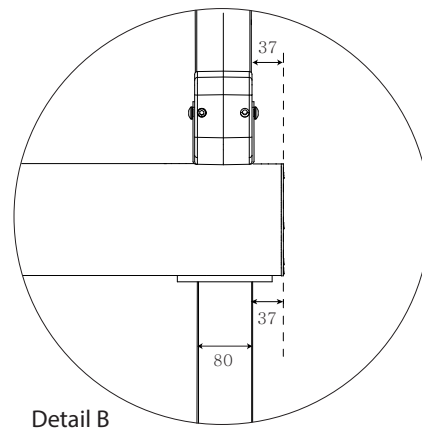
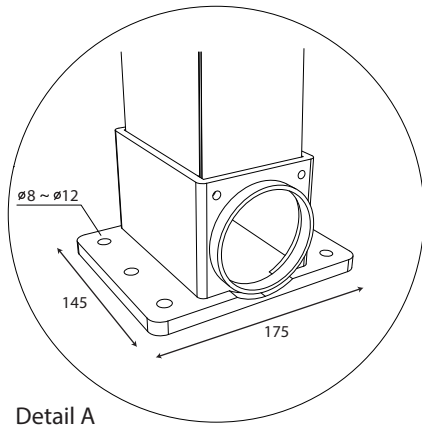
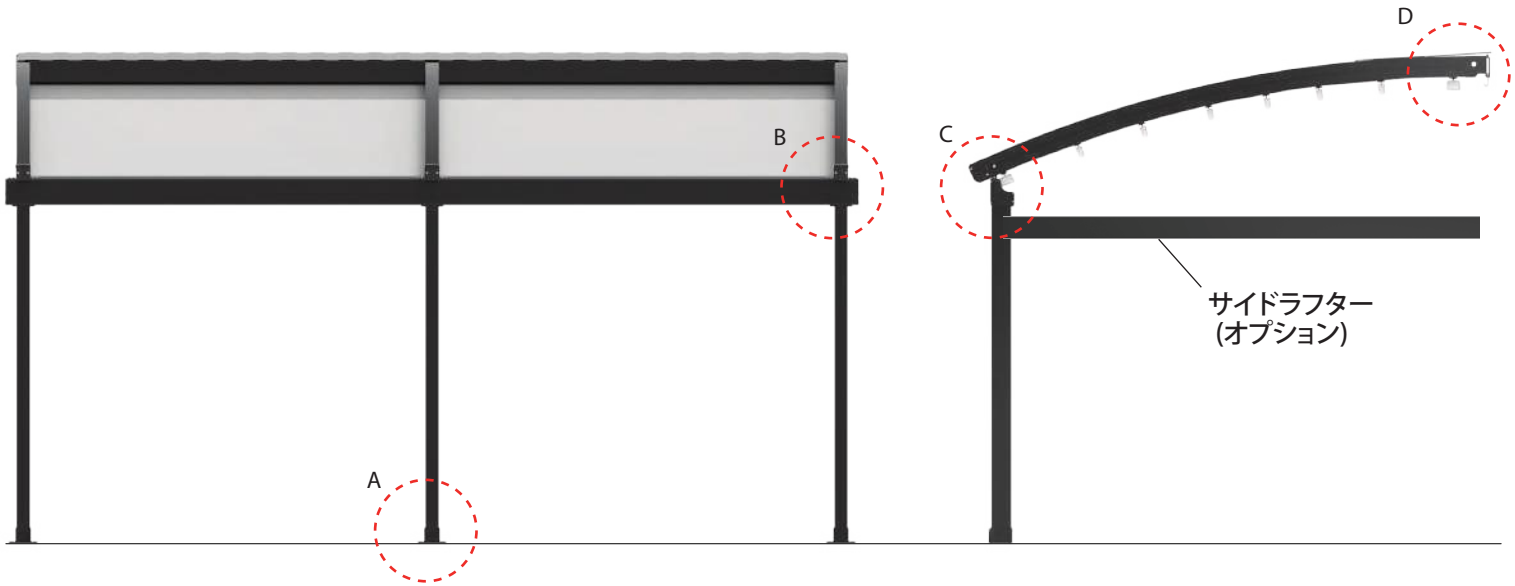


④ファブリックサポートバー

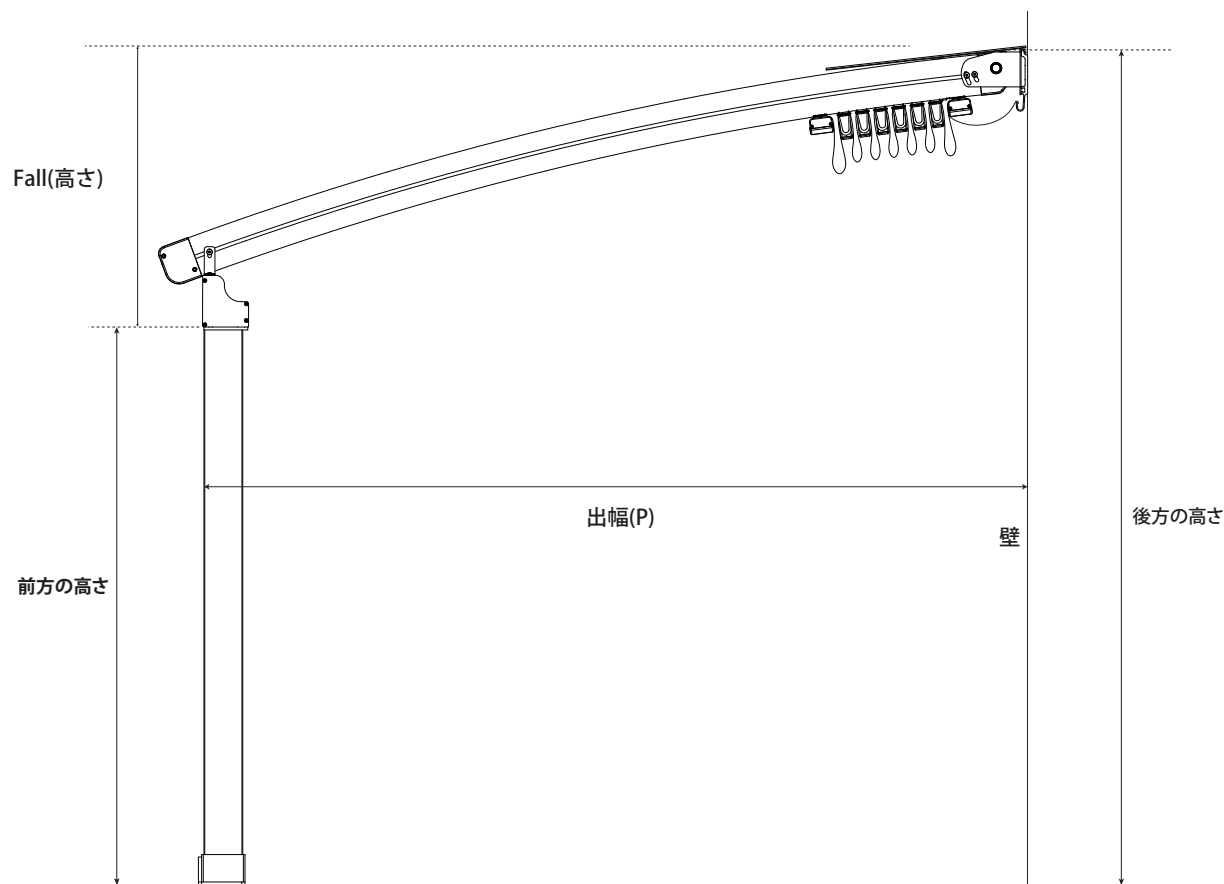


⑤プラーバー





単位: mm



出幅 (P)	3.0	3.5	4.0	4.5	5.0	5.5	6.0	6.5	7.0	7.5	8.0	8.5	9.0	9.5	10.0
Fall	849	1038	947	1106	1283	1478	1012	1120	1235	1358	1488	1626	1772	1926	2087
アーチ部分高低差															
弧度	R10,058		R15,634				R35,193								

単位: 出幅(P) -m / Fall - mm

※もし上記のサイズよりも小さいものをご希望の場合はお問い合わせフォームからご連絡ください