



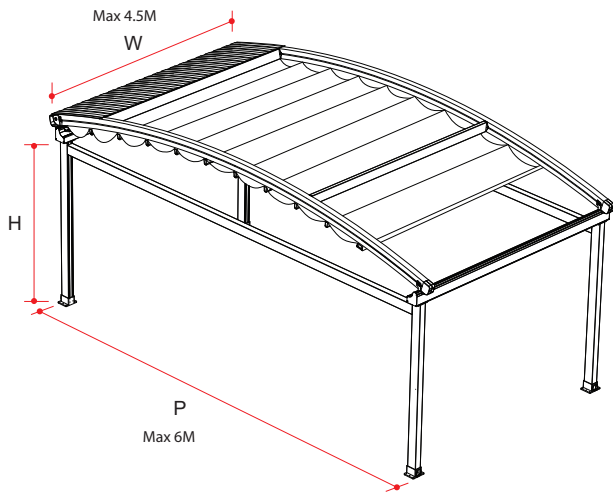
OZTECH.jp
RETRACTABLE SHADE SYSTEMS

HARBOUR SYSTEM

THE NEW CREATIVE EXTERIOR TREND OF RETRACTABLE PERGOLAS AND ROOF SYSTEMS

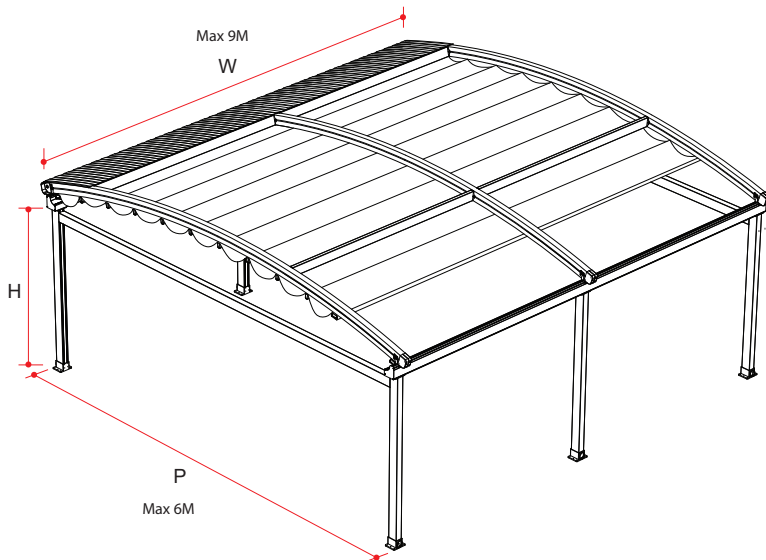






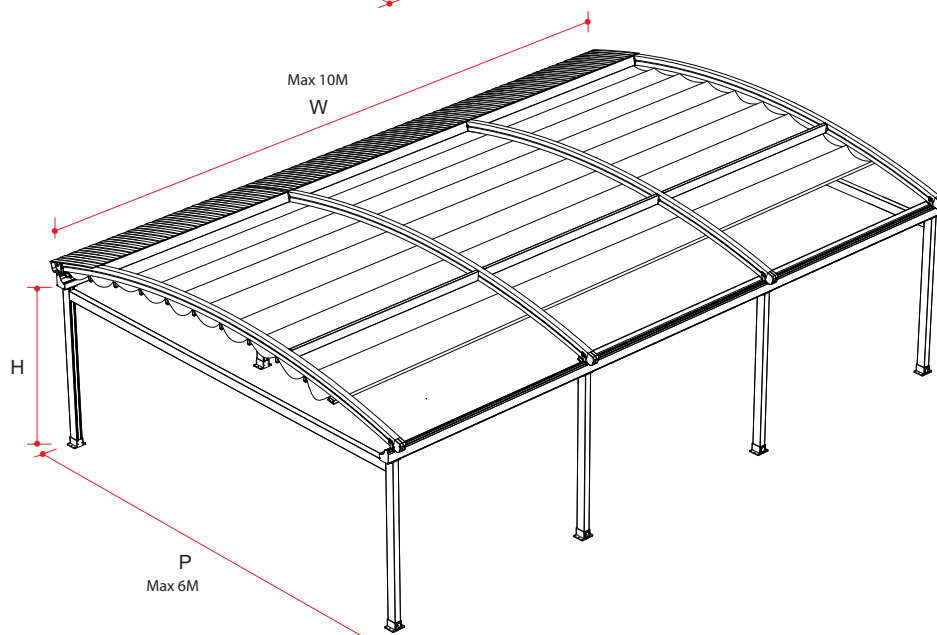
シングル モジュール

間口(W) - 2M~4.5M
出幅(P) - 最大 6M



ダブルモジュール

間口(W) - 4.5M~9M
出幅(P) - 最大 6M

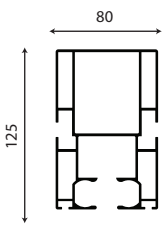


トリプル モジュール

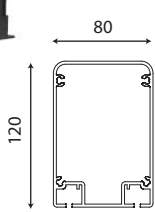
間口(W) - 9M~10M
出幅(P) - 最大 6M



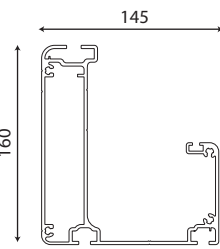
部分詳細



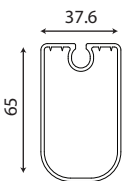
①ラフター(レール)



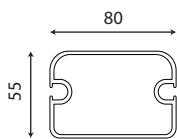
②ポスト(柱)



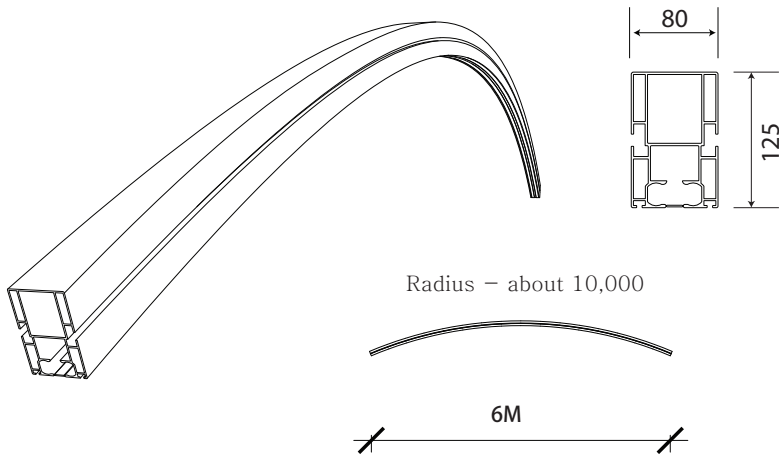
③ガター(とい)



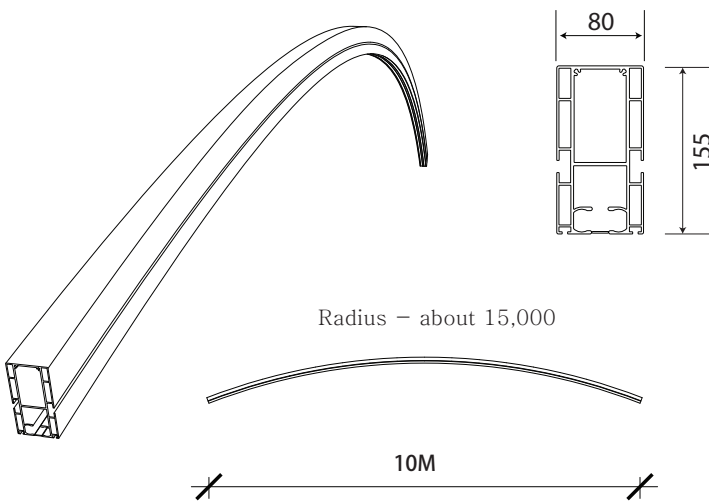
④ファブリックサポートバー



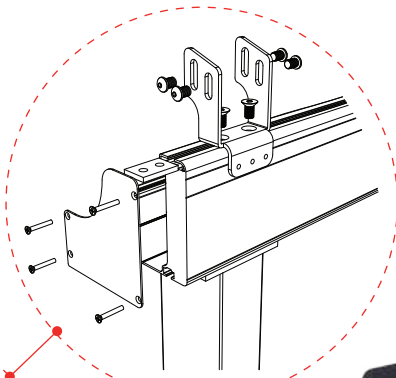
⑤プラーバー



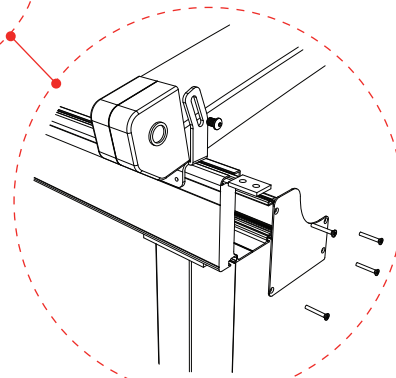
HARBOUR -最大 6M



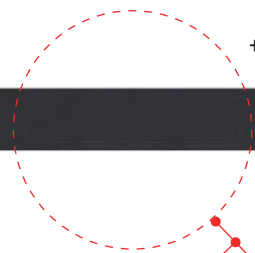
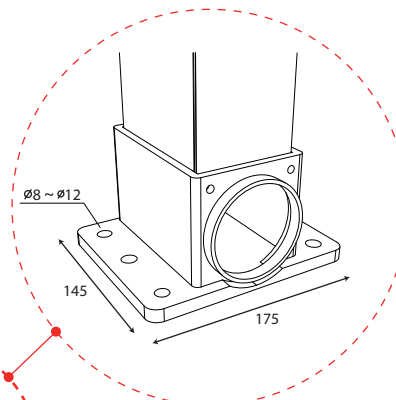
HARBOUR -最大 10M



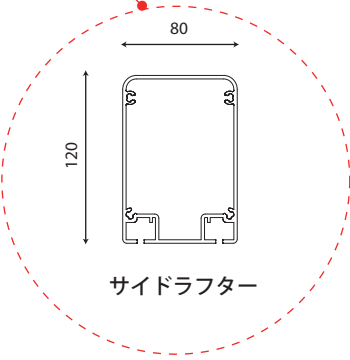
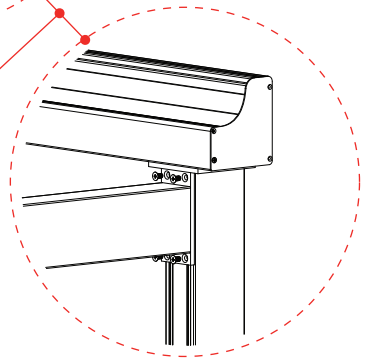
正面



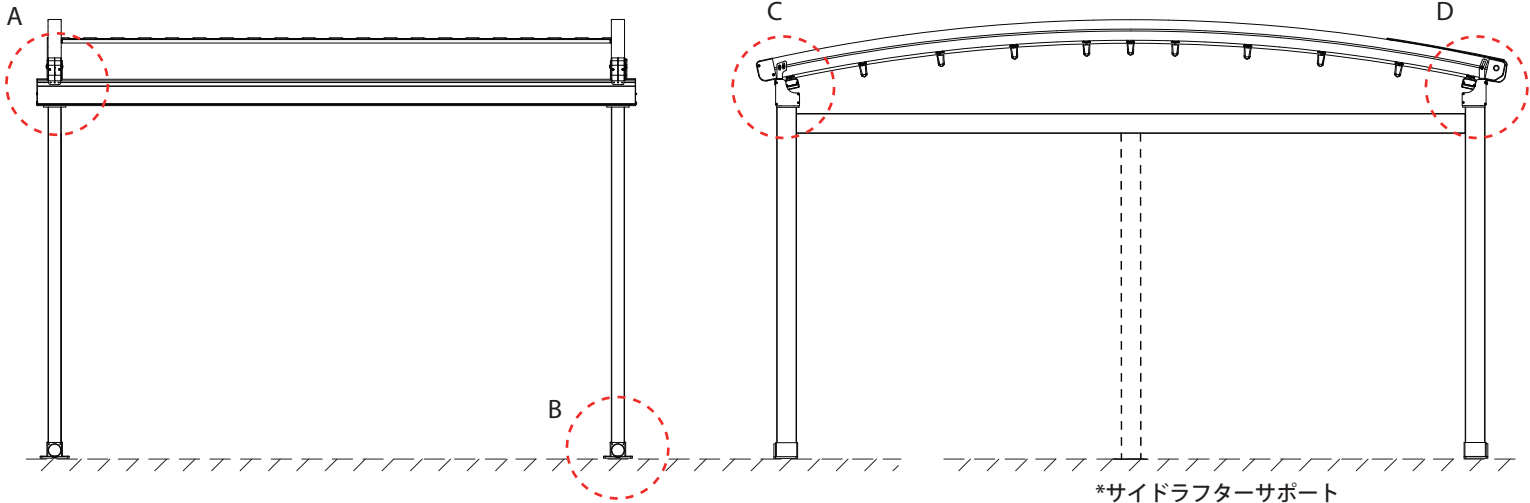
モーター部分
(背面)



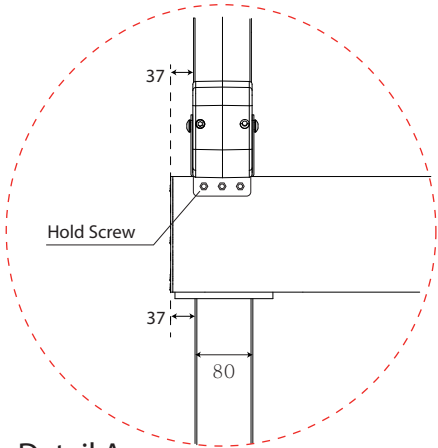
サイドラフター



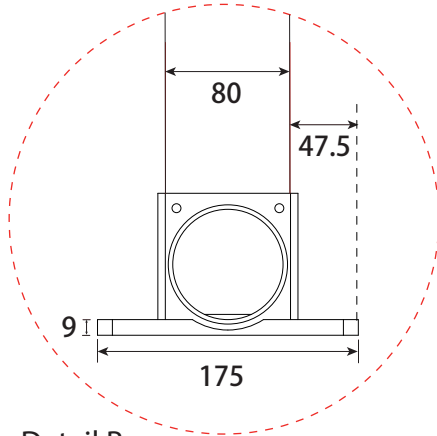
サイドラフター



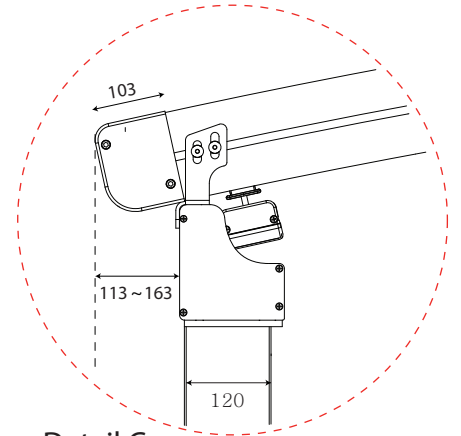
*サイドラフターサポート
(オプション)



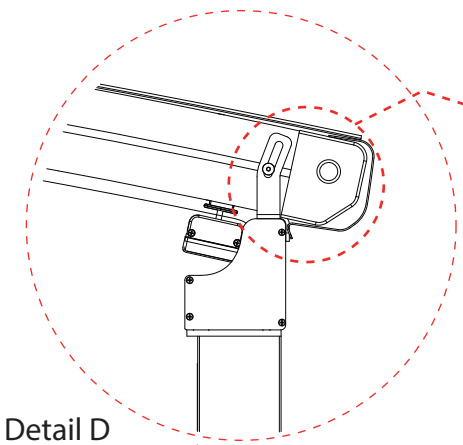
Detail A



Detail B

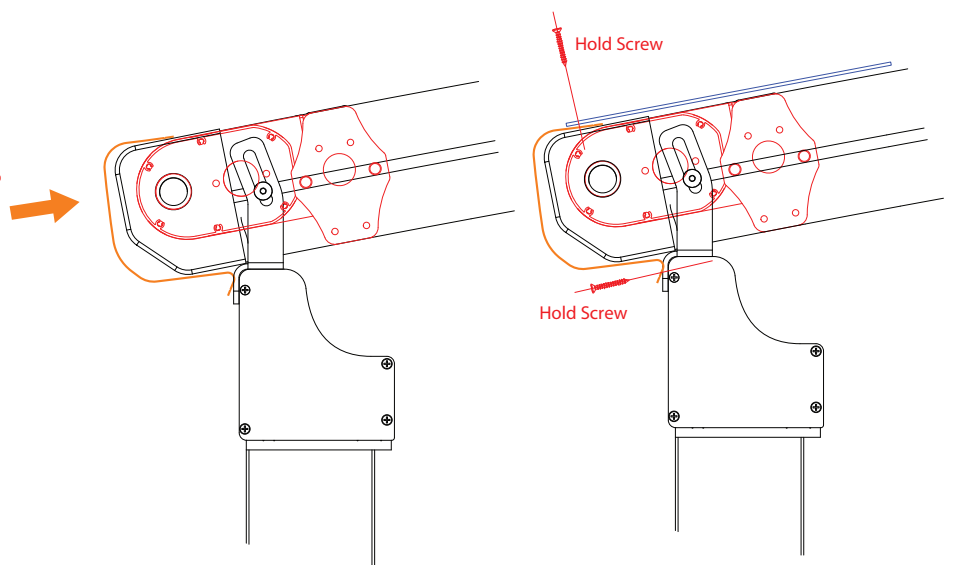


Detail C



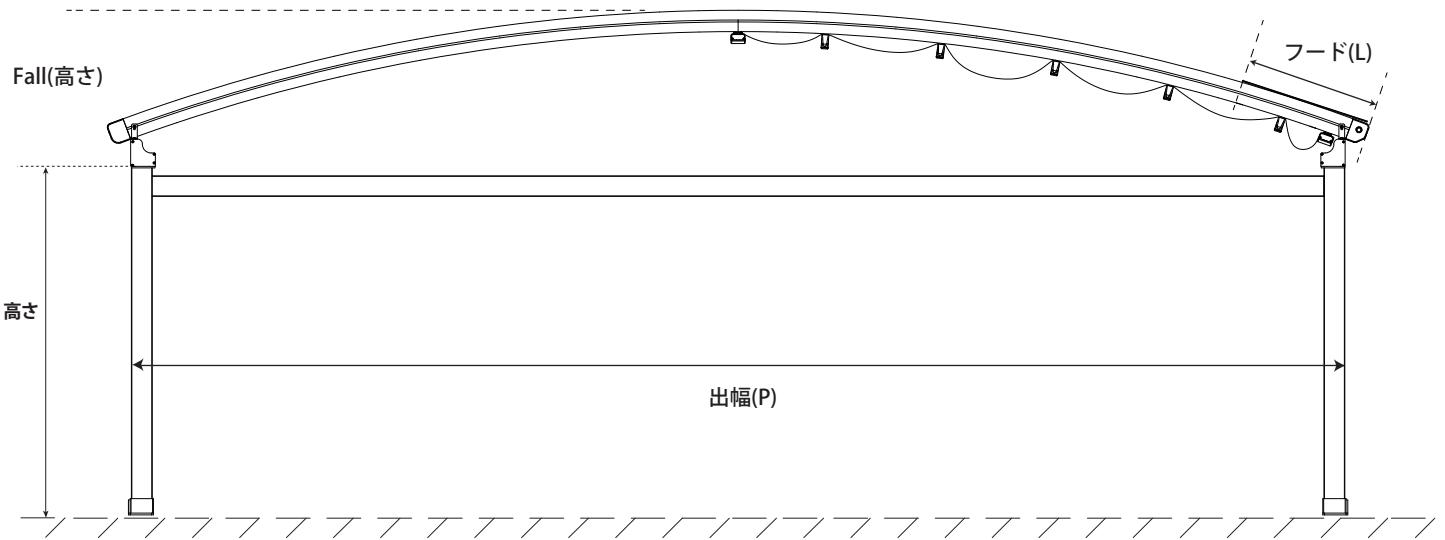
Detail D

モーター部分
(背面)



Harbourの背面カバーシステム詳細

単位: mm



	HARBOUR										HARBOUR ⁺				
出幅 (P)	3.0	3.5	4.0	4.5	5.0	5.5	6.0	6.5	7.0	7.5	8.0	8.5	9.0	9.5	10.0
Fall															
アーチ部分高低差	398	438	486	540	601	668	748	825	914	741	805	874	1024	947	1106
フードカバー部分 (L)	670	670	770	770	870	870	970	970	1070	1070	1170	1170	1270	1270	1370

単位: 出幅(P) - m / Fall, L - mm

※もし上記のサイズよりも小さいものをご希望の場合はお問い合わせフォームからご連絡ください