



OZTECH.jp
RETRACTABLE SHADE SYSTEMS

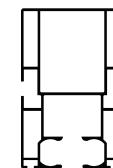
CANTILEVER SYSTEM

THE NEW CREATIVE EXTERIOR TREND OF RETRACTABLE PERGOLAS AND ROOF SYSTEMS



間口 - 最大10M
出幅 - 最大 4.5M

部分詳細



Size : 80 * 125

①ラフター(レール)



Size : 40 * 125

⑤トップフードサポートプロファイル



Size : 38 * 65

②ファブリックサポートバー



Size : 80 * 55

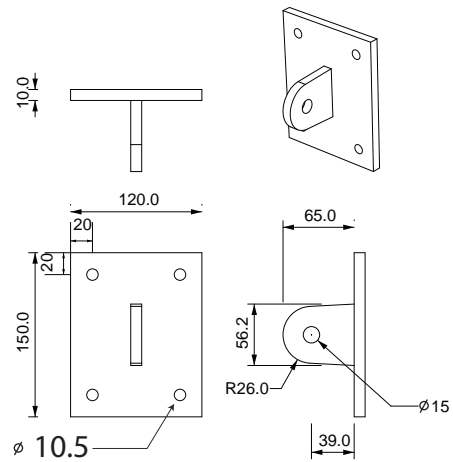
③プラーバー(牽引部)



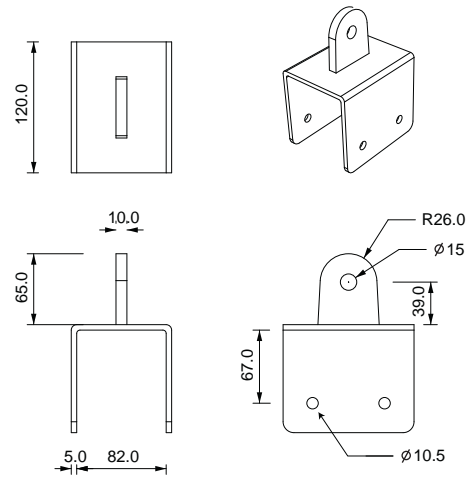
Size : 180 * 27

④ルーバー(オプション)

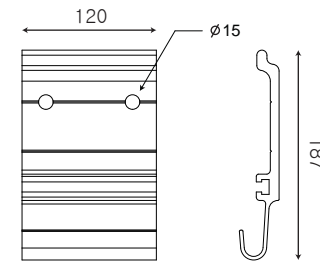
部分詳細



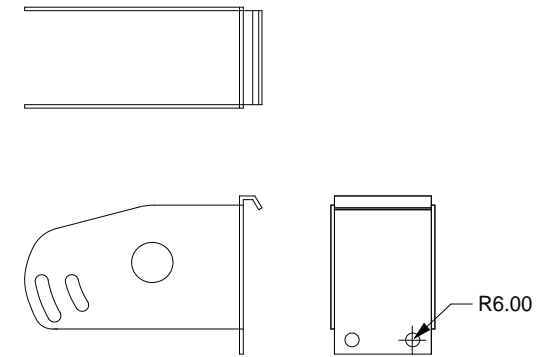
キャンティレーバー壁ブラケット



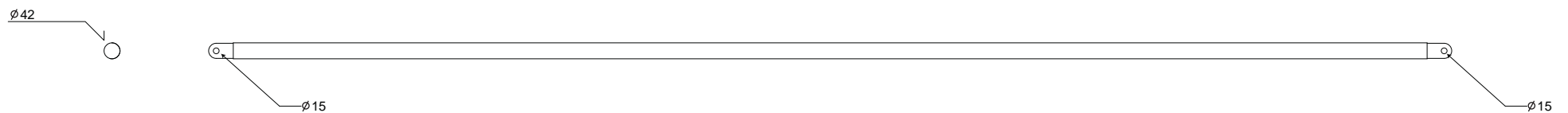
キャンティレーバーUブラケット



壁ブラケット



レールハングブラケット



キャンティレーバー (片持ち梁)バー

TERA キャンティレーバータイプ



* ダブルハングシステム
出幅が4m以上
標準タイプ



* シングルハングシステム
標準タイプ

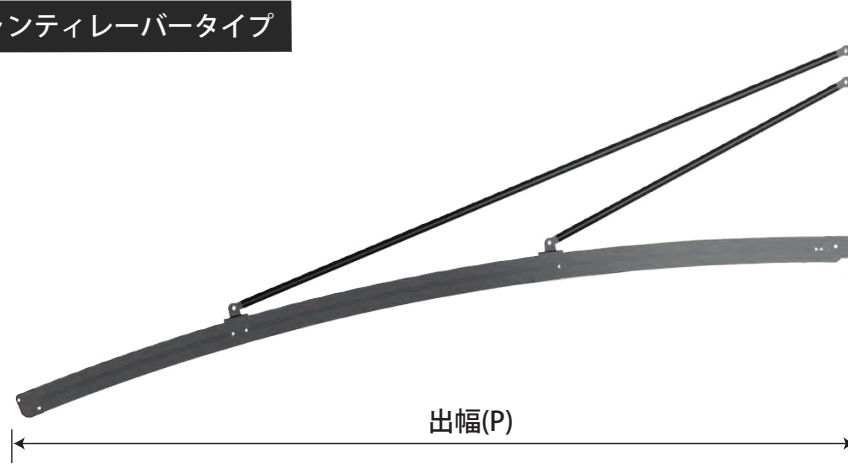


* ダブルハングシステム
出幅が4m以上
リバースタイプ

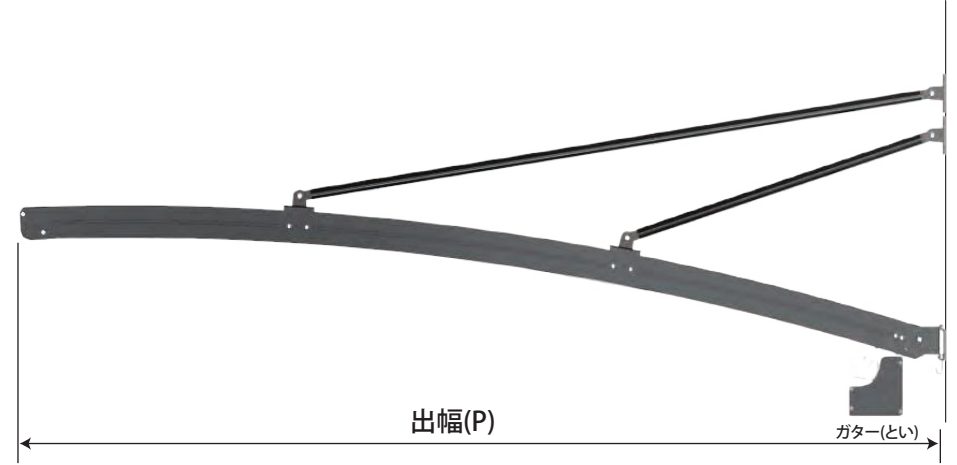


* シングルハングシステム
リバースタイプ

HALO キャンティレーバータイプ



* ダブルハングシステム
出幅が4m以上
標準タイプ



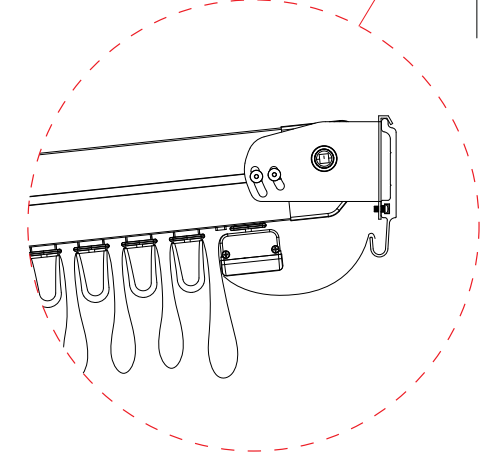
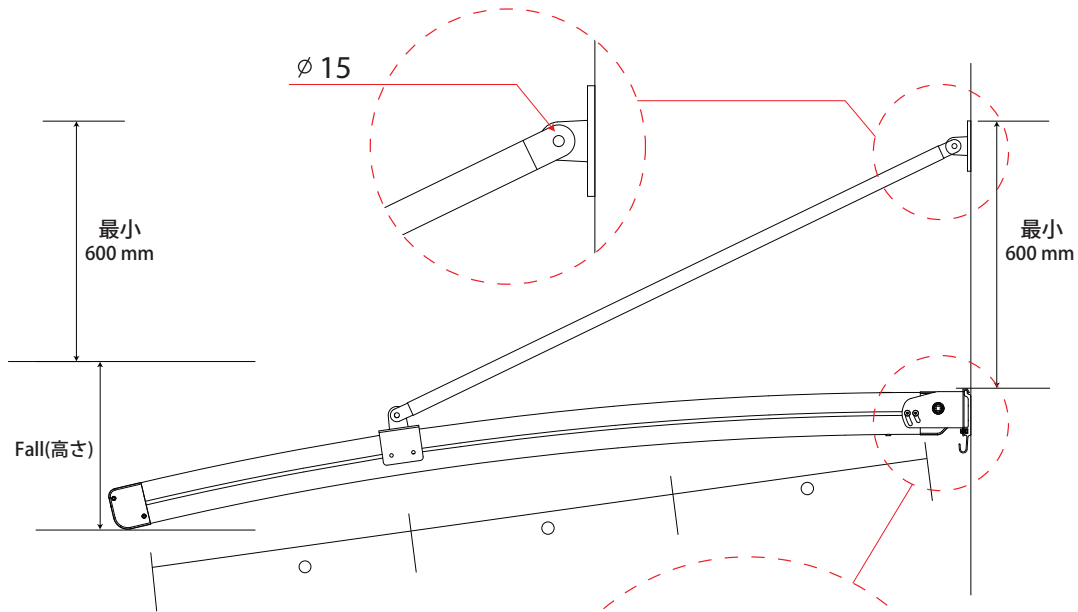
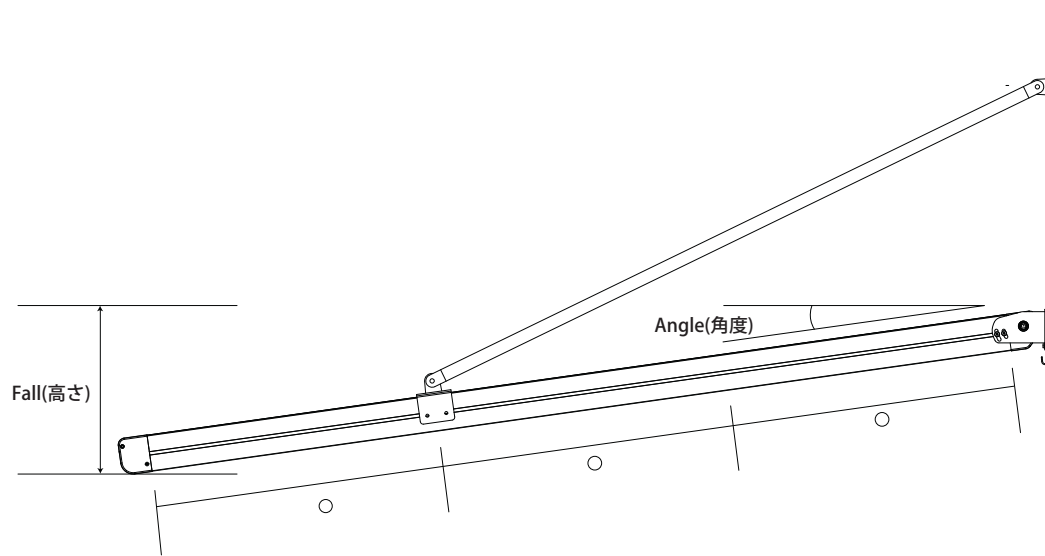
* ダブルハングシステム
出幅が4m以上
リバースタイプ



* シングルハングシステム
標準タイプ



* シングルハングシステム
リバースタイプ



モジュールサイズ (レールとレールの間の距離)

出幅(P)	2.0 M		2.5 M		3.0 M		3.5 M		4.0 M		4.5 M	
	Angle	Fall	Angle	Fall	Angle	Fall	Angle	Fall	Angle	Fall	Angle	Fall
2.0 M	2.70	274	3.50	302	4.50	337	5.00	355	5.70	380	6.00	390
2.5 M	2.70	298	3.50	333	4.50	377	5.00	399	5.70	430	6.00	443
3.0 M	2.70	321	3.50	363	4.50	416	5.00	442	5.70	479	6.00	495
3.5 M	2.70	345	3.50	394	4.50	455	5.00	486	5.70	529	6.00	548
4.0 M	2.70	369	3.50	425	4.50	495	5.00	530	5.70	579	6.00	600
4.5 M	2.70	392	3.50	455	4.50	534	5.00	574	5.70	629	6.50	693

単位: Angle - 角度 / Fall - mm

※もし上記のサイズよりも小さいものをご希望の場合はお問い合わせフォームからご連絡ください