

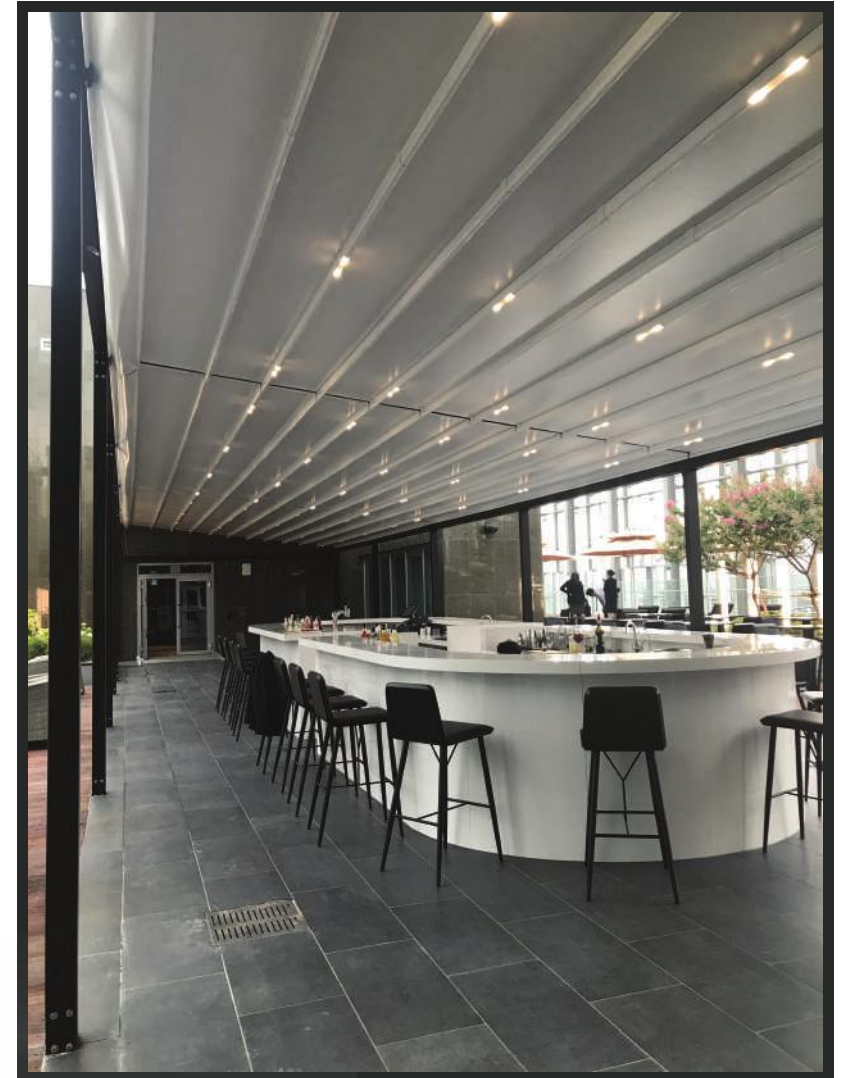


**OZTECH**.jp  
RETRACTABLE SHADE SYSTEMS

**TERA FREESTANDING SYSTEM**

THE NEW CREATIVE EXTERIOR TREND OF RETRACTABLE PERGOLAS AND ROOF SYSTEMS

# FreeStanding



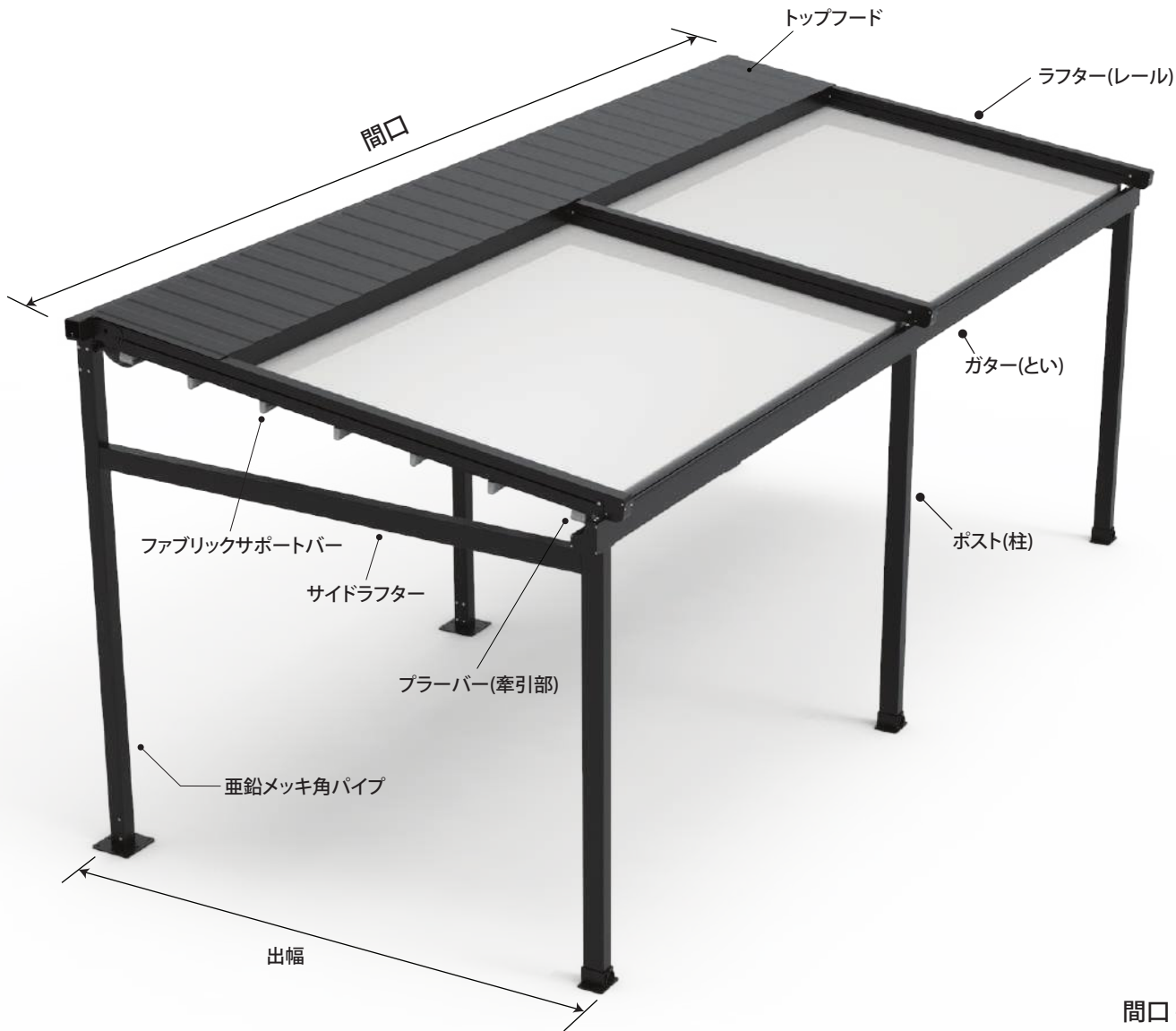


# FreeStanding

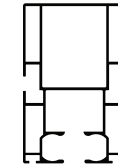
## TECHNICAL DETAILS

Plaza Type



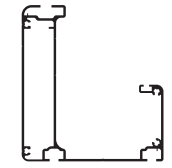


## 部分詳細



Size : 80 \* 125

ラフター(レール)



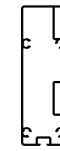
Size : 155 \* 165

ガター(とい)



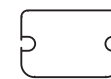
Size : 38 \* 65

ファブリックサポートバー



Size : 40 \* 125

トップフードサポートプロファイル



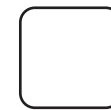
Size : 80 \* 55

ブラーバー(牽引部)



Size : 80 \* 120

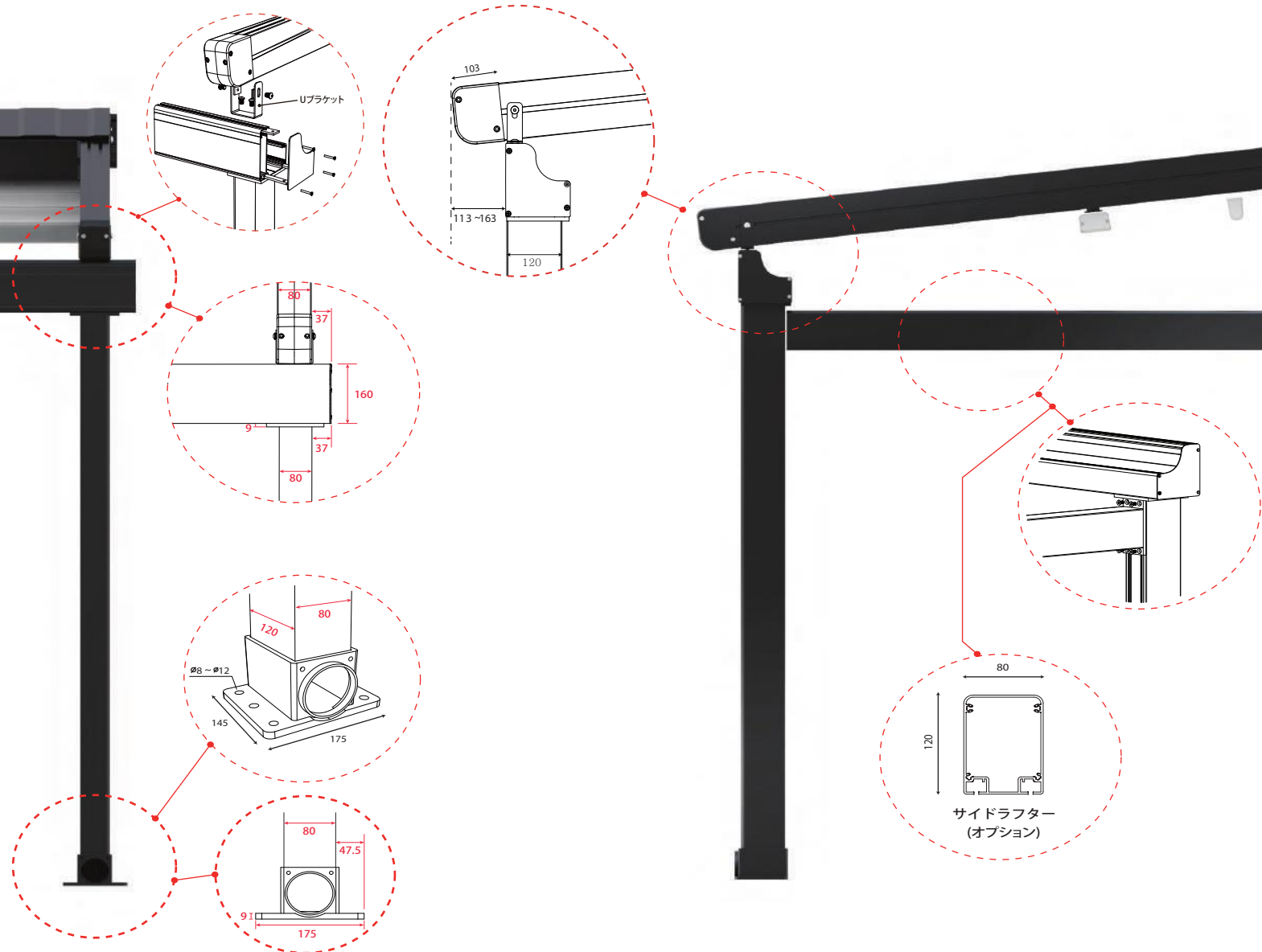
ポスト(柱)

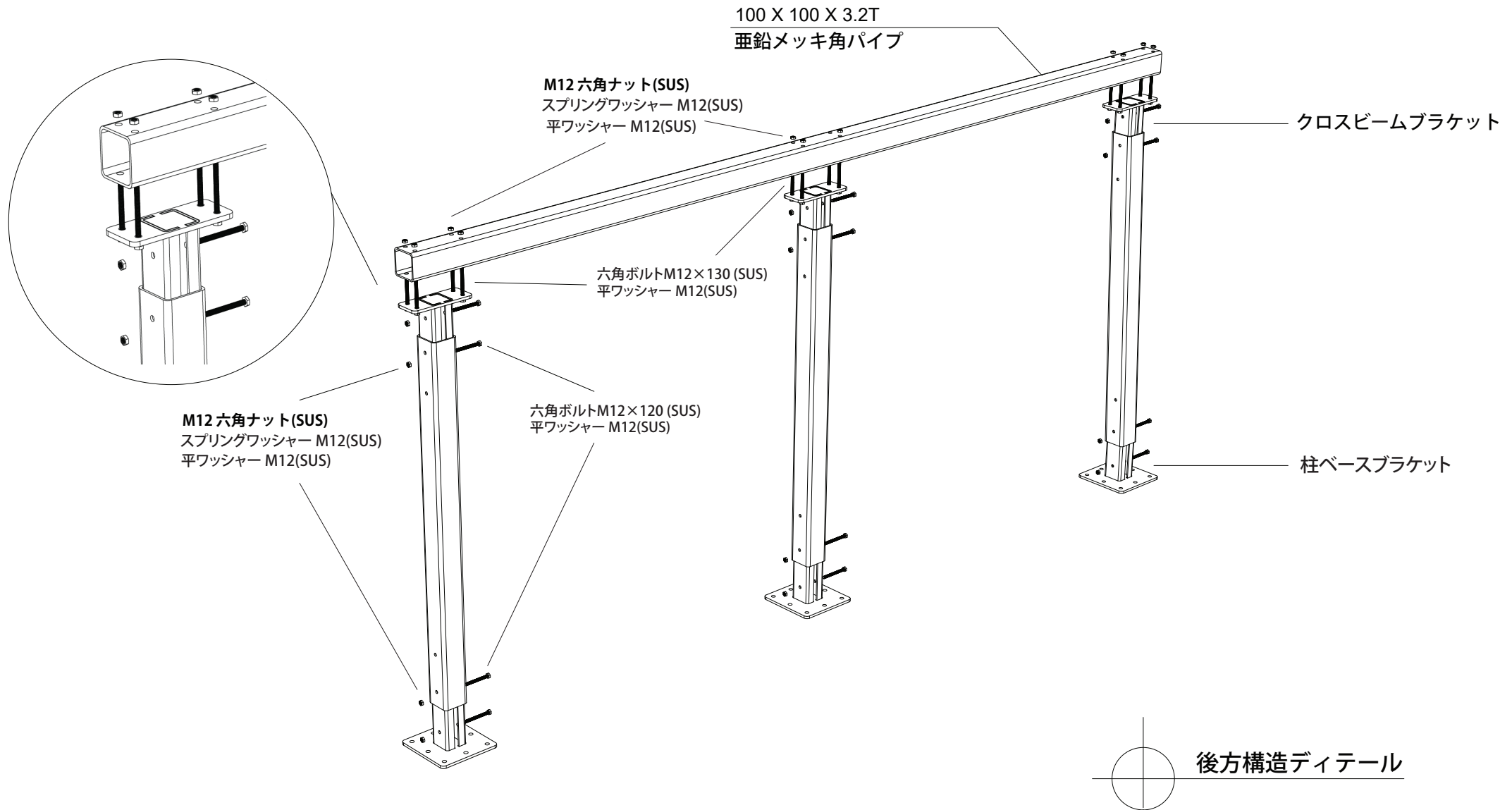


Size : 100 \* 100 \* 3.2T

垂鉛メッキ角パイプ

間口 - 最大10M  
出幅 - 最大6M

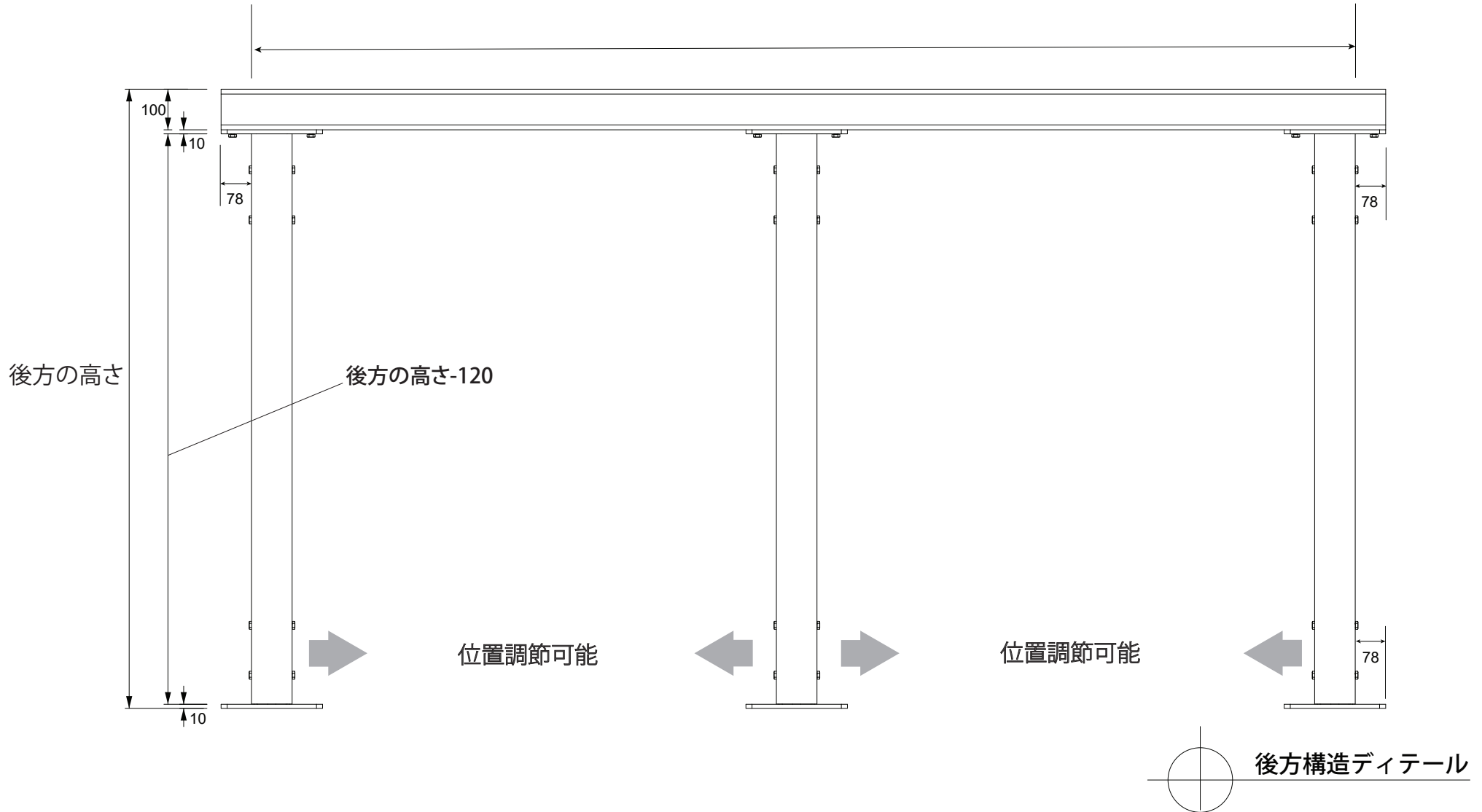




# FreeStanding

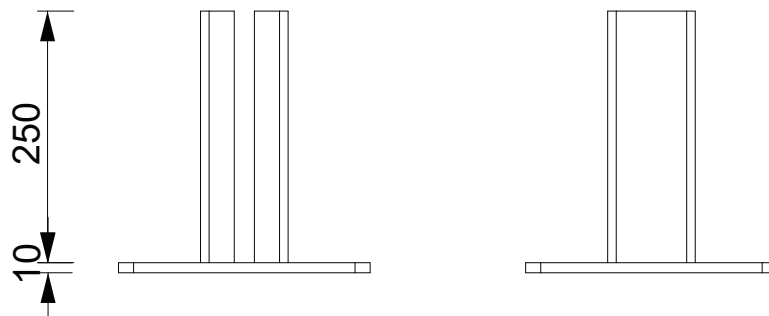
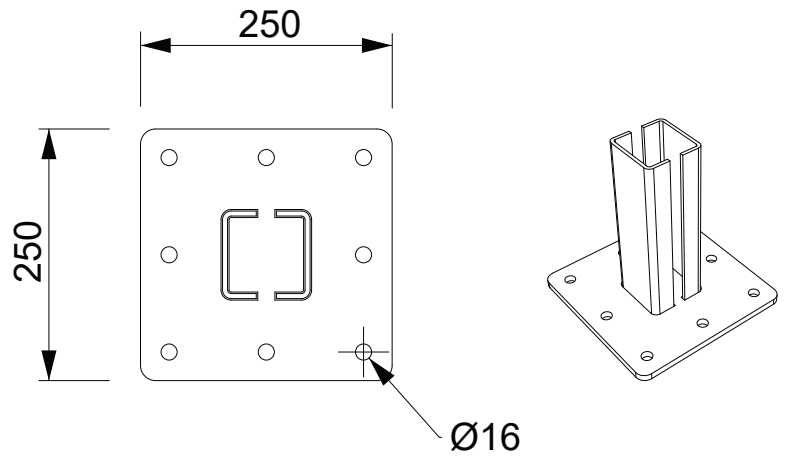
## TECHNICAL DETAILS

間口

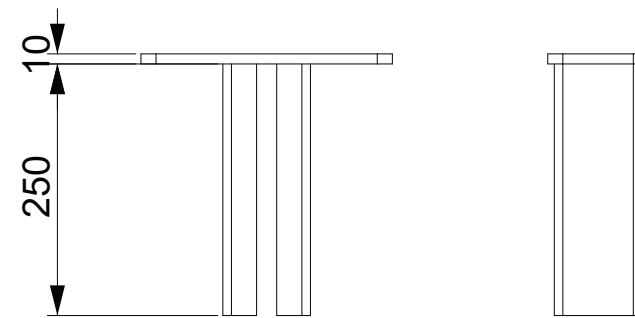
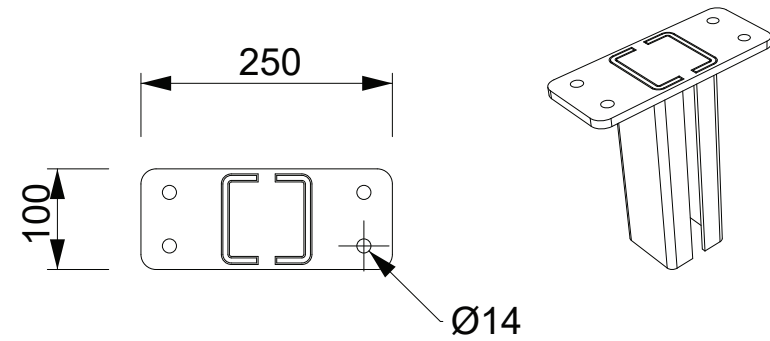


# FreeStanding

## TECHNICAL DETAILS



柱ベースブラケット



クロスビームブラケット

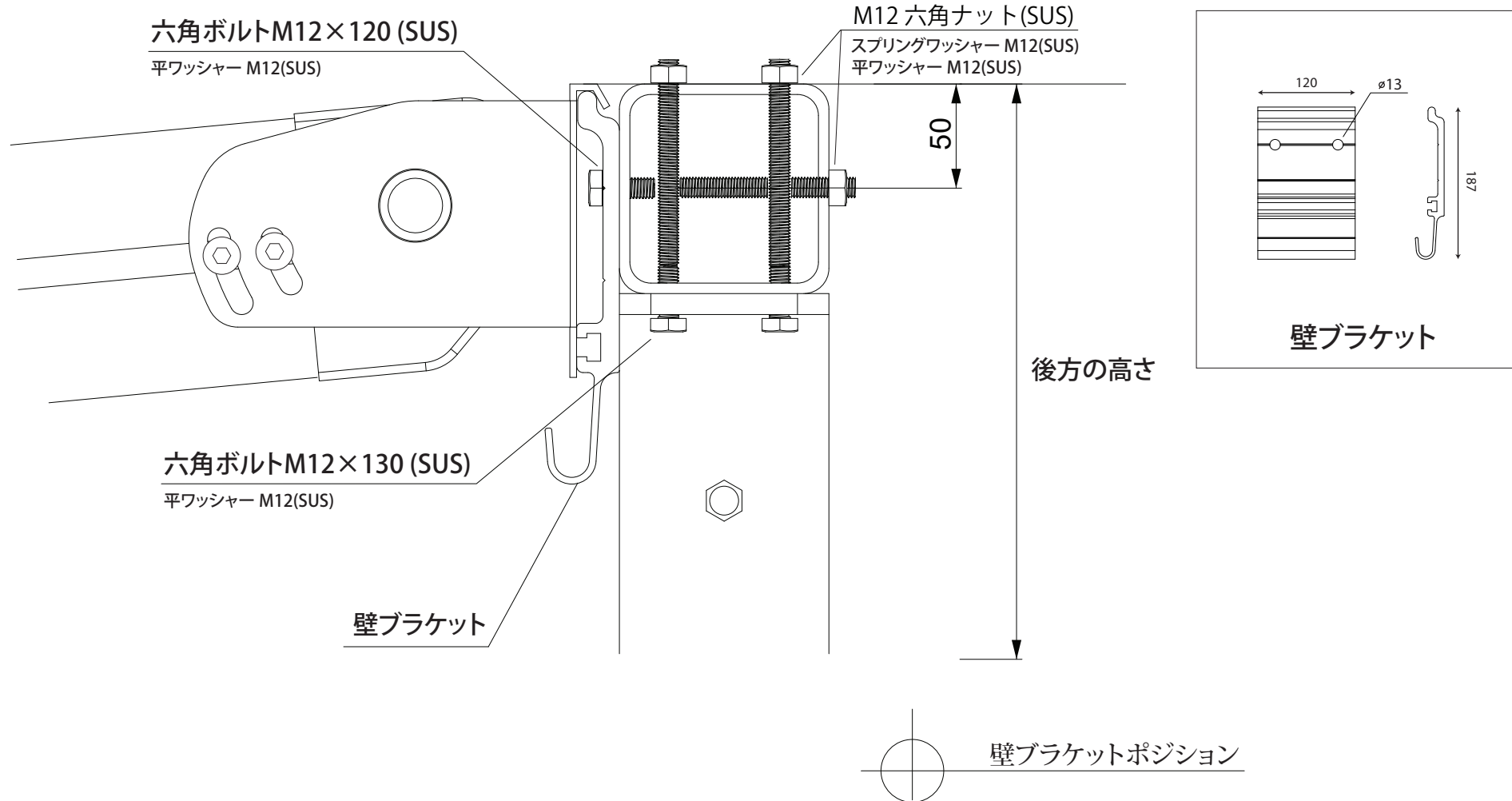


ブラケットディテール



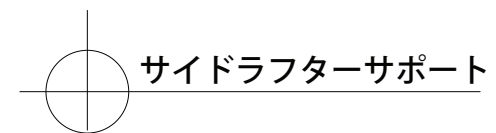
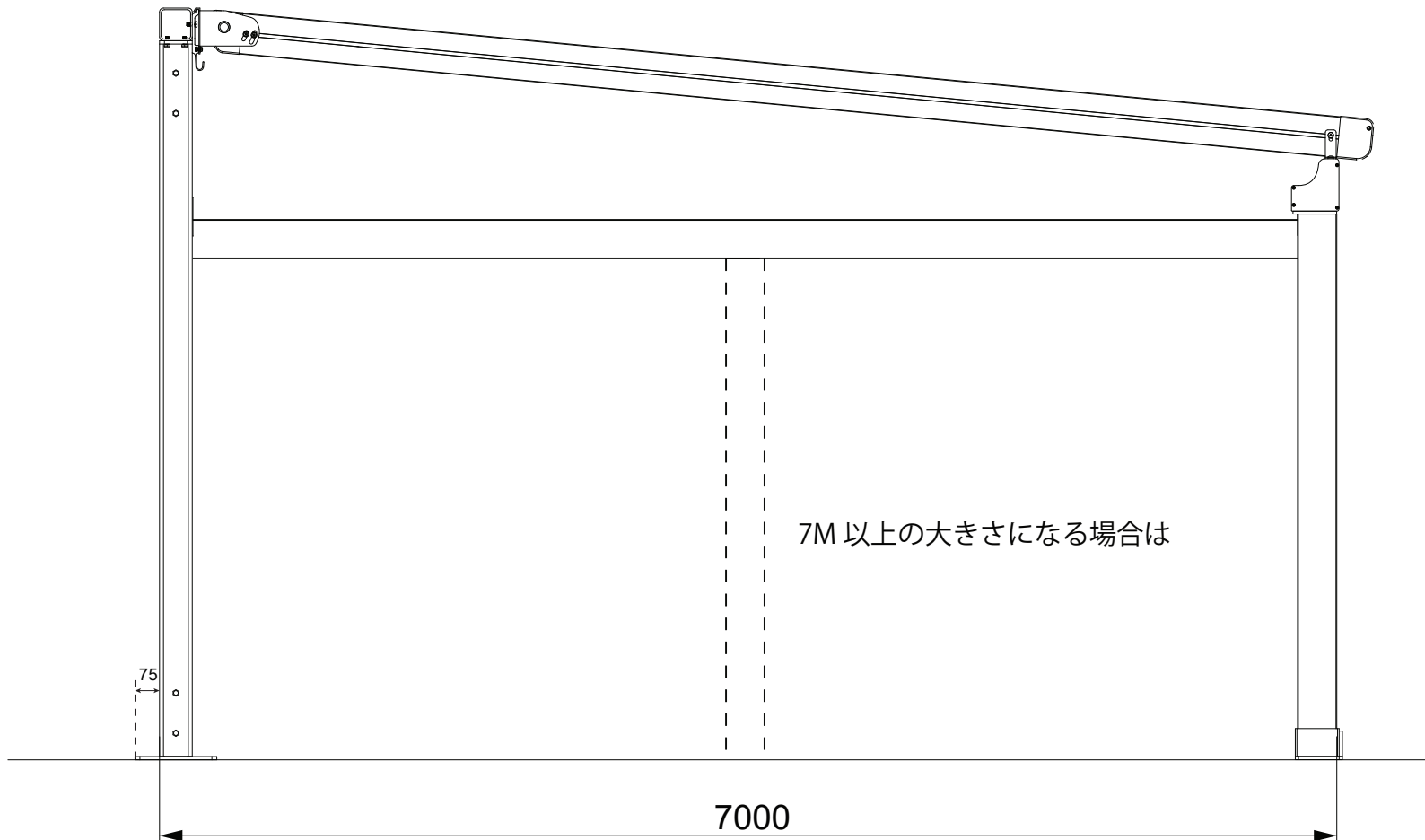
# FreeStanding

## TECHNICAL DETAILS



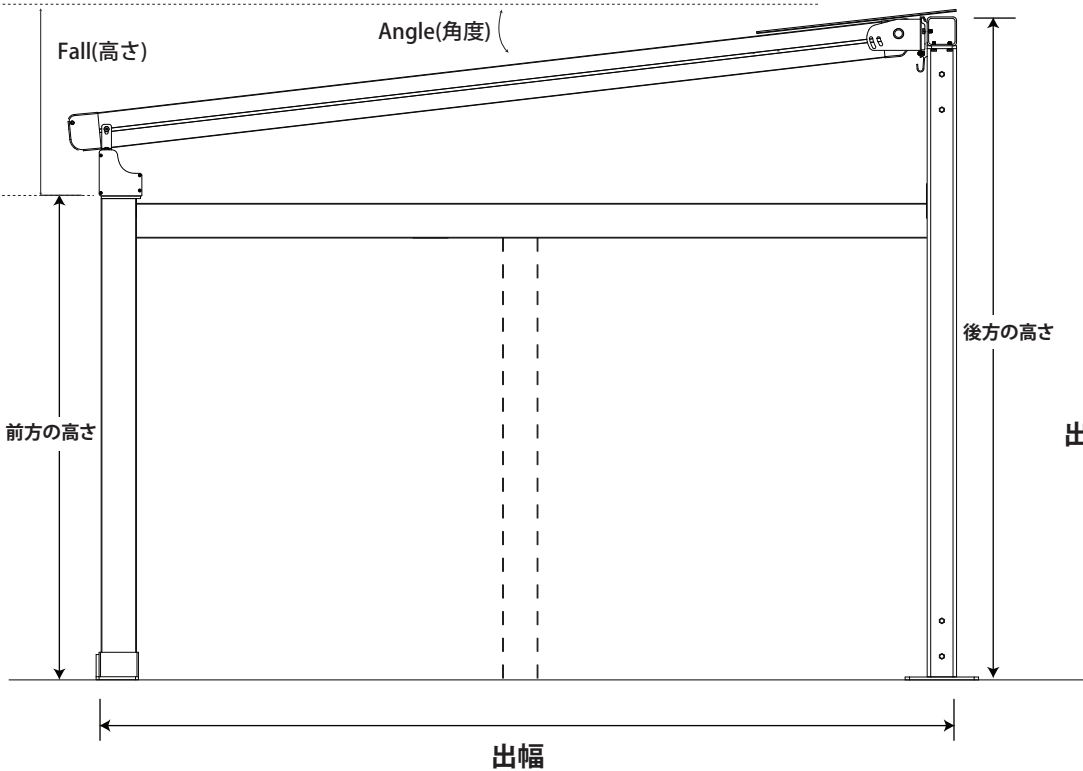
# FreeStanding

## TECHNICAL DETAILS



# FreeStanding

## TECHNICAL DETAILS



モジュールサイズ (レールとレールの間の距離)

	2.0 M		2.5 M		3.0 M		3.5 M		4.0 M		4.5 M		5.0 M	
	Angle	Fall	Angle	Fall	Angle	Fall	Angle	Fall	Angle	Fall	Angle	Fall	Angle	Fall
2.0 M	2.70	374	3.50	402	4.50	437	5.00	455	5.70	480	6.00	495	7.00	526
2.5 M	2.70	398	3.50	433	4.50	477	5.00	499	5.70	530	6.00	547	7.00	587
3.0 M	2.70	421	3.50	463	4.50	516	5.00	542	5.70	579	6.00	600	7.00	648
3.5 M	2.70	445	3.50	494	4.50	555	5.00	586	5.70	629	6.00	652	7.00	710
4.0 M	2.70	469	3.50	545	4.50	595	5.00	630	5.70	679	6.00	705	7.00	771
4.5 M	2.70	492	3.50	555	5.50	634	5.00	674	5.70	729	6.50	804	7.50	872
5.0 M	3.43	580	4.50	674	5.50	761	6.00	806	6.00	806	6.50	870	7.50	938
5.5 M	3.43	610	4.50	713	5.50	810	6.00	858	6.00	858	6.50	921	7.50	1004
6.0 M	3.43	640	4.50	752	5.50	858	6.00	911	6.00	911	7.50	1075	8.50	1177

単位: 角度 / mm